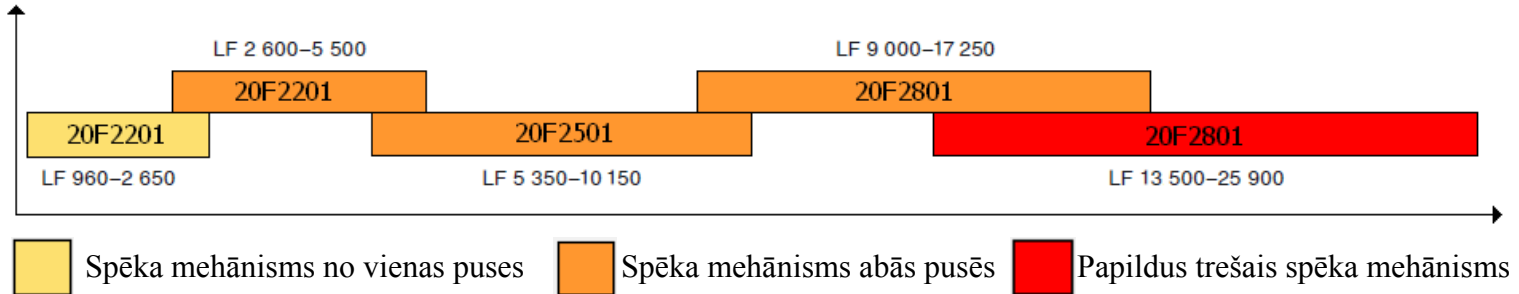


AVENTOS HF spēka mehānisma izvēle

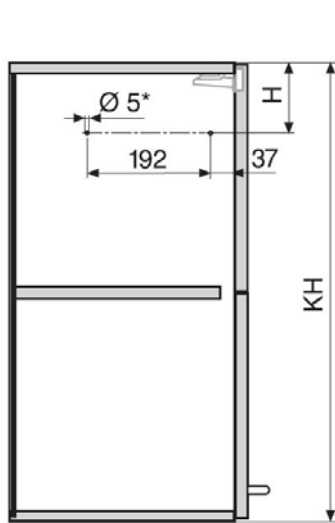
Jaudas koeficients = korpusa augstums (mm) + fasādes svars, ieskaitot rokturi (kg)



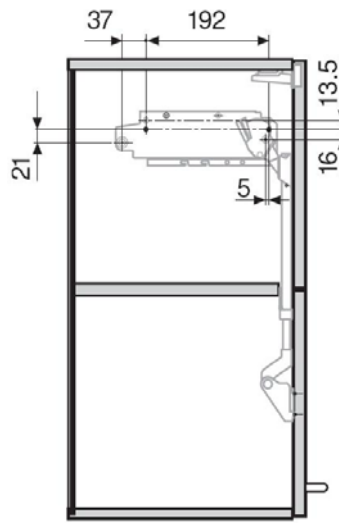
Piemērs: Korpusa augstums = **760 mm**
Fasādes svars = **8 kg**

$760 \text{ mm} \times 8 \text{ kg} = 6080$ (20F2501)

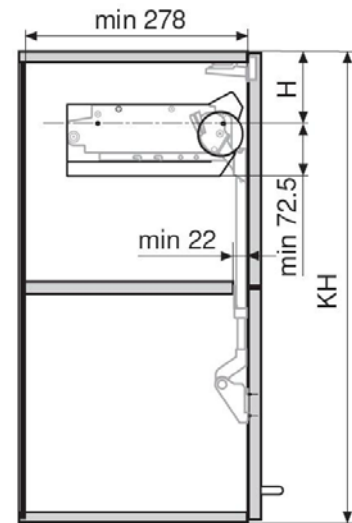
Uzstādīšanas izmēri



Fiksācijas tapu pozīcijas

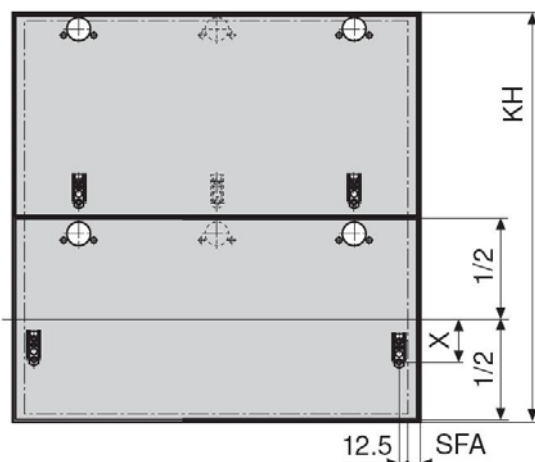


Stiprināšanas pozīcijas



Nepieciešamā telpa

Fasādes apstrāde



KH	H	X
480 – 549 mm	KH x 0.3 – 28 mm	68 mm
550 – 1040 mm	KH x 0.3 – 57 mm	45 mm

KH – Korpusa augstums

SFA – Fasādes uzlikums sānu panelim

H – Attālums no augšējās malas līdz fiksācijas tapu poz.

X – Teleskopiskā kronšteina pamatiņa stiprināšanas pozīcija